

仕様書

カトウラフター

SL-500Rf PREMIUM

KR-50H-F 型

SLジブ (Eジブ) 仕様

クレーン主要諸元

1. 名 称	50 t吊りラフテレーンクレーン
2. 型 式	KR-50H-F
3. 性 能	

最大定格総荷重	10.1m ブーム	50,000kg × 3.0m (12本掛)
	17.6m ブーム	30,000kg × 4.5m (7本掛)
	25.1m ブーム	15,000kg × 8.5m (6本掛)
	32.5m ブーム	12,500kg × 9.0m (4本掛)
	36.5m ブーム	8,600kg × 11.0m (4本掛)
	40.0m ブーム	7,200kg × 12.0m (4本掛)
	9.4m ジブ	3,800kg × 75° (1本掛)
	13.7m ジブ	3,000kg × 80° (1本掛)
	ルースタシブ	5,000kg (1本掛)

ブーム長さ 10.1m ~ 40.0m

ジブ長さ 9.4m ~ 13.7m

最大地上揚程

ブーム	41.1m
ジブ	54.8m

巻上ロープ速度

主 巻	135 m/min (5層目)
補 巻	128 m/min (4層目)
*高速巻下げ(主・補)	157 m/min (4層目) 無負荷参考値

巻上フック速度

主フック	(ロープ掛数 12) 11.2 m/min (5層目)
補フック	(ロープ掛数 1) 128.0 m/min (4層目)

ブーム起伏範囲 0° ~ 84°

ブーム上げ時間 49s / 0° ~ 84°

ブーム伸長速度 29.9 m / 97 s

旋 回 速 度 2.0 min⁻¹

旋回後端半径 3,550 mm

4. 上部旋回体の装置及び構造

ブーム形式	箱型5段油圧伸縮式(3・4・5段同時)
ジブ形式	箱型2段油圧伸縮式 油圧無段階傾斜式(オフセット5°～60°)
ブーム伸縮装置	油圧シリンダ(2本)及びワイヤロープ併用
ブーム起伏装置	油圧シリンダ直押式(1本)、圧力補償付流量調整弁付
ジブ伸縮装置	油圧シリンダ(1本)
ジブ起伏装置	油圧シリンダ(1本)
巻上装置	シングルウインチ2基 油圧モータ駆動・遊星歯車減速式(ネガティブブレーキ内蔵) 自動ブレーキ付、圧力補償付流量調整弁付
旋回装置	油圧モータ駆動・遊星歯車減速機付(ネガティブブレーキ内蔵) フリー・ロック切換式、高低速切換式
旋回サークル	ボールベアリング式
ワイヤロープ	
(主)	難自転性ワイヤロープ φ18×220m
(補)	難自転性ワイヤロープ φ18×120m

5. アウトリガ装置

形 式	全油圧H型(フロート、バーチカルシリンダ一体型)
張 出 幅	7,600mm (最大張出) 7,200mm (中間張出) 6,500mm (") 5,400mm (") 4,300mm (") 2,430mm (最縮小張出)

6. 油 圧 装 置	
油 圧 ポ ン プ	2連可変プランジャ型、2連可変プランジャ型
油 圧 モ ー タ	
巻上用	アキシャルプランジャ型
旋回用	アキシャルプランジャ型
コントロールバルブ	マルチプル自動復元式（圧力補償付流量調整弁付）
シ リ ン ダ	ダブルアクティング式
オイルリザーバ容量	740 L
7. 安 全 装 置	ACS（過負荷防止装置・音声警報装置付）、旋回自動停止装置、ブーム起伏緩停止装置、ブーム伸長緩停止装置、作業範囲制限装置、アウトリガ張出幅自動検出装置、ブーム起伏自然降下防止装置、ブーム伸縮自然降下防止装置、ジブ起伏自然降下防止装置、ジブ伸縮自然降下防止装置、過巻防止装置、ドラムホールド安全装置、自動ブレーキ装置、乱巻防止装置、油圧安全弁、アウトリガロック装置、旋回ロック装置、作動油オーバーヒート警報装置、旋回警告灯、作動油フィルタ目づまり警報装置、玉掛けロープはずれ止め
8. 標 準 装 置	ドラム回転指示装置、オイルクーラ、ウインチ確認カメラ、ACS外部表示装置、ACS外部音声警報装置、拡声器、リモコンサーチライト、LED作業灯（テーブル、キャブ）
9. キ ャ ブ 装 備	除湿機能付エアコン、LEDルームランプ、液封式キャブマウント、チルト/テレスコピックハンドル、フルアジャスタブル・サスペンションシート（ヘッドレスト、アームレスト付）、パワーウインドウ（閉め忘れ防止スイッチ付）、間欠付フロント&ルーフワイパー（ウオッシャー付）、時計付AM/FMラジオ、ステップランプ、フロアマット、ICカードシステム、電子水準器、アクセサリソケット（24V）、USB電源装置
10. オプション装置	地上デジタル対応テレビ放送受信装置、燃焼式エアヒータ、ドアパイザ、風速計、消火器、ランチテーブル、ICカードリーダー&データ管理ソフト

キャリヤ部主要諸元

1. キャリヤ型式	YDS-KRC016		
2. エンジン			
エンジン名称	Daimler OM936LA (インタークーラターボ付) (平成26年ディーゼル特殊自動車排出ガス規制適合)		
エンジン形式	水冷4サイクル6気筒 直接噴射式ディーゼルエンジン		
総排気量	7.697 L		
最高出力	254 kW / 2,000 min ⁻¹		
最大トルク	1400 N・m / 1,200-1,600 min ⁻¹		
3. 下部走行体の装置及び構造			
走行駆動形式	2輪駆動(6×2)・4輪駆動(6×4) 切換式		
トルクコンバータ形式	3要素 1段 (自動ロックアップクラッチ付)		
変速機形式	全自動及び手動変速式		
変速段数	前進6段 後退2段		
車軸形式	前輪	全浮動軸管式逆エリオット形 (ドライブステア、減速機付)	
	後前輪	逆エリオット形(ステア)	
	後後輪	全浮動軸管式逆エリオット形 (ドライブステア、減速機、デフロック付)	
懸架装置	前輪	ハイドロニューマチックサスペンション (油圧ロックシリンダ付)	
	後前輪	ハイドロニューマチックサスペンション (油圧ロックシリンダ付)	
	後後輪	ハイドロニューマチックサスペンション (油圧ロックシリンダ付)	
ブレーキ装置	主ブレーキ	2系統空気油圧複合式全輪制動	
	駐車ブレーキ	空気式・推進軸制動内部拡張形	
	補助ブレーキ	圧縮圧開放式エンジnbrブレーキ (電子制御によるトルコンロックアップ同時制御方式)	
		永久磁石式リターダ、作業用補助制動装置	
ステアリング装置	形式	全油圧式パワーステアリング	
	モード	前2輪、カウンタ、クラブ、後4輪、前後輪独立 (5モード) (リヤステ自動ロック機構付)	
タイヤサイズ	前輪	385/95 R25 170E ROAD	
	後輪	385/95 R25 170E ROAD	

燃料タンク	370 L
バッテリー	(12V-150AH) × 2
4. 安全装置	緊急用かじ取装置, 後輪ステアリングロック装置, ブレーキ液漏警報装置, 作業用補助制動装置, サスペンションロック装置, オーバーラン警報装置, 電動格納サイドミラー, 左方確認カメラ, 右方確認カメラ, 後方確認カメラ及びカラーモニタ, ラジエータ液面警報装置, エアフィルタ目づまり警報装置, ローエアー警報装置
5. 標準装置	ディスチャージヘッドランプ (ロービーム), バイパスフィルター, アルミ敷板, 車輪止め
6. オプション装置	路肩灯, サイドマーカーランプ, ヒータ付サイドミラー, ブーム右側ミラー, 無線式後方確認カメラ (注1), 左折及びバック音声警報装置 (注1) 後方確認カメラとの同時装着が可能です。

走行時主要諸元

1. 走行性能

最高速度	49 km/h	
登坂能力	0.60 (tan θ)	
最小回転半径	10.8 m	(2輪操向)
	6.7 m	(6輪操向)

2. 寸法・重量

全長	12,390 mm	
全幅	2,750 mm	
全高	3,730 mm	
軸距	4,250+1,500=5,750 mm	
輪距	前輪	2,300 mm
	後輪	2,300 mm
乗車定員	1人	
車両総重量	全重量	35,695 kg
	前軸重	13,795 kg
	後前軸重	8,100 kg
	後後軸重	13,800 kg

[注意]

- 道路の走行には、道路法による通行の許可と道路運送車両法による保安基準の緩和が必要です。実際の通行条件は、運行経路ごとの道路管理者の算定結果によって付与されます。
- 本仕様は、改良などにより予告なく変更することがあります。

定格総荷重表 (1)

(単位:ton)

アウトリガ最大(7.6m)張出 (側方、後方)						
作業半径 (m)	10.1 m ブーム	17.6 m ブーム	25.1 m ブーム	32.5 m ブーム	36.5 m ブーム	40.0 m ブーム
3.0	50.00	30.00	15.00			
3.2	45.00	30.00	15.00	12.50		
3.5	41.00	30.00	15.00	12.50	8.60	
4.0	37.00	30.00	15.00	12.50	8.60	
4.5	33.50	30.00	15.00	12.50	8.60	7.20
5.0	30.20	28.00	15.00	12.50	8.60	7.20
5.5	27.50	26.10	15.00	12.50	8.60	7.20
6.0	25.00	24.40	15.00	12.50	8.60	7.20
6.5	22.70	22.40	15.00	12.50	8.60	7.20
7.0	20.70	20.60	15.00	12.50	8.60	7.20
7.5		18.90	15.00	12.50	8.60	7.20
8.0		17.50	15.00	12.50	8.60	7.20
8.5		16.20	15.00	12.50	8.60	7.20
9.0		15.00	14.50	12.50	8.60	7.20
10.0		12.30	13.20	11.65	8.60	7.20
11.0		10.05	11.20	10.70	8.60	7.20
12.0		8.35	9.40	9.85	8.55	7.20
13.0		7.00	8.05	8.60	7.90	6.85
14.0		5.90	6.90	7.45	7.35	6.35
15.0			6.00	6.55	6.70	5.90
16.0			5.25	5.75	5.90	5.50
17.0			4.60	5.10	5.25	5.15
18.0			4.00	4.50	4.65	4.80
19.0			3.55	4.00	4.15	4.30
20.0			3.10	3.55	3.75	3.90
21.0			2.70	3.20	3.35	3.50
22.0			2.35	2.85	3.00	3.10
24.0				2.20	2.40	2.50
26.0				1.65	1.85	2.00
28.0				1.15	1.40	1.50
30.0					1.00	1.10
32.0					0.70	0.80
33.0					0.55	0.65
34.0						0.50
危険角度	-	-	-	-	-	24°
標準フック	50tフック			34tフック		
フック質量	500kg			330kg		
巻掛本数	12	7	6	4	4	4

定格総荷重表 (2)

(単位: ton)

アウトリガ中間 (7.2m) 張出 (側方)						
作業半径 (m)	10.1 m ブーム	17.6 m ブーム	25.1 m ブーム	32.5 m ブーム	36.5 m ブーム	40.0 m ブーム
3.0	50.00	30.00	15.00			
3.2	45.00	30.00	15.00	12.50		
3.5	41.00	30.00	15.00	12.50	8.60	
4.0	37.00	30.00	15.00	12.50	8.60	
4.5	33.50	30.00	15.00	12.50	8.60	7.20
5.0	30.20	28.00	15.00	12.50	8.60	7.20
5.5	27.50	26.10	15.00	12.50	8.60	7.20
6.0	25.00	24.40	15.00	12.50	8.60	7.20
6.5	22.70	22.40	15.00	12.50	8.60	7.20
7.0	20.70	20.60	15.00	12.50	8.60	7.20
7.5		18.90	15.00	12.50	8.60	7.20
8.0		17.50	15.00	12.50	8.60	7.20
8.5		15.55	15.00	12.50	8.60	7.20
9.0		13.75	14.50	12.50	8.60	7.20
10.0		11.00	12.20	11.65	8.60	7.20
11.0		9.00	10.10	10.70	8.60	7.20
12.0		7.45	8.50	9.10	8.55	7.20
13.0		6.25	7.25	7.80	7.90	6.85
14.0		5.25	6.25	6.80	6.95	6.35
15.0			5.40	5.90	6.10	5.90
16.0			4.70	5.20	5.35	5.50
17.0			4.05	4.60	4.75	4.85
18.0			3.50	4.05	4.20	4.35
19.0			3.00	3.55	3.75	3.85
20.0			2.55	3.10	3.30	3.45
21.0			2.15	2.70	2.90	3.05
22.0			1.80	2.35	2.55	2.70
24.0				1.75	1.90	2.05
26.0				1.25	1.40	1.55
28.0				0.80	1.00	1.10
30.0					0.65	0.75
危険角度	-	-	-	-	25°	35°
標準フック	50tフック	34tフック				
フック質量	500kg	330kg				
巻掛本数	12	7	6	4	4	4

定格総荷重表 (3)

(単位: ton)

アウトリガ中間 (6.5m) 張出 (側方)						
作業半径 (m)	10.1 m ブーム	17.6 m ブーム	25.1 m ブーム	32.5 m ブーム	36.5 m ブーム	40.0 m ブーム
3.0	50.00	30.00	15.00			
3.2	45.00	30.00	15.00	12.50		
3.5	41.00	30.00	15.00	12.50	8.60	
4.0	37.00	30.00	15.00	12.50	8.60	
4.5	33.50	30.00	15.00	12.50	8.60	7.20
5.0	30.20	28.00	15.00	12.50	8.60	7.20
5.5	27.50	26.10	15.00	12.50	8.60	7.20
6.0	25.00	24.40	15.00	12.50	8.60	7.20
6.5	22.70	22.40	15.00	12.50	8.60	7.20
7.0	19.55	18.95	15.00	12.50	8.60	7.20
7.5		16.30	15.00	12.50	8.60	7.20
8.0		14.20	15.00	12.50	8.60	7.20
8.5		12.50	13.75	12.50	8.60	7.20
9.0		11.10	12.30	12.50	8.60	7.20
10.0		8.90	10.00	10.65	8.60	7.20
11.0		7.25	8.30	8.90	8.60	7.20
12.0		5.95	6.95	7.55	7.75	7.20
13.0		4.95	5.90	6.45	6.65	6.80
14.0		4.05	5.05	5.55	5.75	5.90
15.0			4.35	4.85	5.00	5.15
16.0			3.75	4.25	4.40	4.50
17.0			3.15	3.70	3.85	4.00
18.0			2.65	3.25	3.40	3.50
19.0			2.20	2.80	3.00	3.10
20.0			1.80	2.40	2.55	2.70
21.0			1.50	2.05	2.20	2.35
22.0			1.20	1.70	1.90	2.05
24.0				1.15	1.35	1.50
26.0				0.70	0.90	1.05
28.0					0.50	0.65
危険角度	-	-	-	26°	34°	40°
標準フック	50tフック	34tフック				
フック質量	500kg	330kg				
巻掛本数	12	7	6	4	4	4

定格総荷重表 (4)

(単位:ton)

アウトリガ中間 (5.4m) 張出 (側方)						
作業半径 (m)	10.1 m ブーム	17.6 m ブーム	25.1 m ブーム	32.5 m ブーム	36.5 m ブーム	40.0 m ブーム
3.0	45.00	30.00	15.00			
3.2	43.30	30.00	15.00	12.50		
3.5	41.00	30.00	15.00	12.50	8.60	
4.0	37.00	30.00	15.00	12.50	8.60	
4.5	33.50	30.00	15.00	12.50	8.60	7.20
5.0	27.80	26.15	15.00	12.50	8.60	7.20
5.5	22.40	21.95	15.00	12.50	8.60	7.20
6.0	18.55	18.10	15.00	12.50	8.60	7.20
6.5	15.75	15.25	15.00	12.50	8.60	7.20
7.0	13.55	13.05	14.25	12.50	8.60	7.20
7.5		11.35	12.55	12.50	8.60	7.20
8.0		9.90	11.05	11.30	8.60	7.20
8.5		8.75	9.85	10.30	8.60	7.20
9.0		7.75	8.80	9.40	8.60	7.20
10.0		6.15	7.15	7.75	7.90	7.20
11.0		4.95	5.90	6.45	6.65	6.75
12.0		4.00	4.90	5.45	5.60	5.75
13.0		3.15	4.15	4.65	4.80	4.95
14.0		2.40	3.45	3.95	4.10	4.25
15.0			2.90	3.40	3.55	3.70
16.0			2.35	2.90	3.05	3.20
17.0			1.90	2.45	2.65	2.80
18.0			1.45	2.05	2.25	2.40
19.0			1.10	1.65	1.85	2.00
20.0			0.80	1.35	1.55	1.70
21.0			0.55	1.05	1.25	1.40
22.0				0.80	1.00	1.10
24.0					0.55	0.65
危険角度	-	-	17°	40°	44°	50°
標準フック	50tフック	34tフック				
フック質量	500kg	330kg				
巻掛本数	12	7	6	4	4	4

定格総荷重表 (5)

(単位:ton)

アウトリガ中間(4.3m)張出 (側方)						
作業半径 (m)	10.1 m ブーム	17.6 m ブーム	25.1 m ブーム	32.5 m ブーム	36.5 m ブーム	40.0 m ブーム
3.0	33.00	30.00	15.00			
3.2	33.00	30.00	15.00	12.50		
3.5	33.00	30.00	15.00	12.50	8.60	
4.0	27.40	24.90	15.00	12.50	8.60	
4.5	21.10	20.40	15.00	12.50	8.60	7.20
5.0	16.95	16.60	15.00	12.50	8.60	7.20
5.5	14.00	13.65	14.25	12.50	8.60	7.20
6.0	11.80	11.45	12.50	12.10	8.60	7.20
6.5	10.10	9.70	10.85	10.75	8.60	7.20
7.0	8.75	8.35	9.45	9.65	8.60	7.20
7.5		7.20	8.30	8.70	8.55	7.20
8.0		6.30	7.30	7.85	7.75	7.20
8.5		5.50	6.50	7.05	7.05	7.05
9.0		4.85	5.80	6.35	6.45	6.45
10.0		3.75	4.65	5.15	5.35	5.40
11.0		2.90	3.75	4.25	4.45	4.55
12.0		2.05	3.05	3.55	3.70	3.85
13.0		1.40	2.50	2.95	3.10	3.25
14.0		0.85	1.90	2.45	2.60	2.75
15.0			1.45	2.00	2.20	2.30
16.0			1.00	1.60	1.75	1.95
17.0			0.65	1.20	1.40	1.55
18.0				0.90	1.05	1.20
危険角度	-	-	40°	52°	57°	61°
標準フック	34tフック					
フック質量	330kg					
巻掛本数	7	7	6	4	4	4

定格総荷重表 (6)

(単位: ton)

アウトリガ最縮小(2.43m)張出 (側方)						
作業半径 (m)	10.1 m ブーム	17.6 m ブーム	25.1 m ブーム	32.5 m ブーム	36.5 m ブーム	40.0 m ブーム
3.0	18.35	16.25	12.85			
3.2	16.20	14.80	11.90	10.70		
3.5	13.70	12.95	10.70	9.75	8.60	
4.0	10.70	10.50	9.05	8.40	8.00	
4.5	8.60	8.35	7.70	7.30	7.00	6.80
5.0	7.05	6.75	6.60	6.35	6.15	6.00
5.5	5.85	5.55	5.70	5.60	5.40	5.30
6.0	4.90	4.60	4.95	4.90	4.80	4.70
6.5	4.15	3.80	4.25	4.30	4.25	4.20
7.0	3.55	3.20	3.70	3.80	3.75	3.70
7.5		2.65	3.20	3.35	3.30	3.30
8.0		2.10	2.75	2.95	2.95	2.95
8.5		1.60	2.35	2.60	2.60	2.60
9.0			2.00	2.25	2.30	2.30
危険角度	-	51°	64°	71°	73°	75°
標準フック	34tフック					
フック質量	330kg					
巻掛本数	7	7	6	4	4	4

定格総荷重表 (7)

(単位:ton)

アウトリガ張出 (前方)						
作業半径 (m)	10.1 m ブーム	17.6 m ブーム	25.1 m ブーム	32.5 m ブーム	36.5 m ブーム	40.0 m ブーム
3.0	50.00	30.00	15.00			
3.2	45.00	30.00	15.00	12.50		
3.5	41.00	30.00	15.00	12.50	8.60	
4.0	37.00	30.00	15.00	12.50	8.60	
4.5	33.50	30.00	15.00	12.50	8.60	7.20
5.0	30.20	28.00	15.00	12.50	8.60	7.20
5.5	27.50	26.10	15.00	12.50	8.60	7.20
6.0	25.00	24.40	15.00	12.50	8.60	7.20
6.5	22.70	22.40	15.00	12.50	8.60	7.20
7.0	20.70	20.60	15.00	12.50	8.60	7.20
7.5		18.90	15.00	12.50	8.60	7.20
8.0		17.50	15.00	12.50	8.60	7.20
8.5		16.20	15.00	12.50	8.60	7.20
9.0		15.00	14.50	12.50	8.60	7.20
10.0		13.00	13.20	11.65	8.60	7.20
11.0		11.10	11.60	10.70	8.60	7.20
12.0		9.50	10.40	9.85	8.55	7.20
13.0		8.20	9.20	9.00	7.90	6.85
14.0		7.00	8.00	8.30	7.35	6.35
15.0			7.00	7.60	6.85	5.90
16.0			6.20	7.00	6.40	5.50
17.0			5.60	6.40	6.00	5.15
18.0			5.00	5.80	5.65	4.80
19.0			4.40	5.20	5.30	4.50
20.0			4.00	4.60	5.00	4.25
21.0			3.60	4.20	4.65	4.00
22.0			3.20	3.80	4.15	3.80
24.0				3.00	3.35	3.40
26.0				2.30	2.70	2.80
28.0				1.80	2.15	2.30
30.0					1.70	1.80
32.0					1.35	1.45
33.0					1.20	1.25
34.0						1.10
36.0						0.85
37.0						0.75
危険角度	-	-	-	-	-	-
標準フック	50tフック	34tフック				
フック質量	500kg	330kg				
巻掛本数	12	7	6	4	4	4

定格総荷重表 (8)

25.1 m ブーム +9.4 m ジブ								
アウトリガ最大 (7.6m) 張出 (側方、後方)								
ブーム 角度 (°)	オフセット 5°		オフセット 25°		オフセット 45°		オフセット 60°	
	作業半径 (m)	荷重 (ton)	作業半径 (m)	荷重 (ton)	作業半径 (m)	荷重 (ton)	作業半径 (m)	荷重 (ton)
84.0	3.0	4.20	6.0	3.40	8.0	2.15	8.8	1.50
80.0	5.6	4.20	8.3	3.20	10.2	2.10	10.8	1.50
77.0	7.4	4.20	10.0	3.00	11.7	2.00	12.2	1.50
75.0	8.6	4.20	11.1	2.85	12.7	1.95	13.2	1.50
72.0	10.4	4.15	12.8	2.70	14.2	1.90	14.5	1.45
70.0	11.5	4.05	13.8	2.60	15.1	1.90	15.4	1.45
67.0	13.2	3.65	15.3	2.50	16.4	1.85	16.7	1.45
65.0	14.2	3.45	16.3	2.40	17.3	1.85	17.5	1.45
62.0	15.8	3.20	17.7	2.30	18.6	1.80	18.7	1.45
60.0	16.9	3.00	18.7	2.25	19.5	1.80		
57.0	18.3	2.85	20.0	2.20	20.7	1.80		
55.0	19.2	2.70	20.9	2.15	21.4	1.80		
52.0	20.6	2.55	22.1	2.10	22.4	1.80		
50.0	21.5	2.45	22.9	2.05	23.2	1.80		
48.0	22.3	2.40	23.7	2.05	23.8	1.80		
46.0	23.2	2.30	24.3	2.00	24.4	1.80		
44.0	23.9	2.15	25.0	2.00				
42.0	24.6	1.95	25.6	1.85				
40.0	25.3	1.75	26.2	1.65				
35.0	27.0	1.30	27.6	1.25				
30.0	28.4	1.00	28.7	0.95				
25.0	29.5	0.75						
20.0	30.4	0.55						
危険角度	19°		29°		45°		61°	
標準フック	5tフック							
フック質量	120kg							
巻掛本数	1							

定格総荷重表 (9)

25.1 m ブーム +9.4 m ジブ								
アウトリガ中間(7.2m)張出 (側方)								
ブーム 角度 (°)	オフセット 5°		オフセット 25°		オフセット 45°		オフセット 60°	
	作業半径 (m)	荷重 (ton)	作業半径 (m)	荷重 (ton)	作業半径 (m)	荷重 (ton)	作業半径 (m)	荷重 (ton)
84.0	3.0	4.20	6.0	3.40	8.0	2.15	8.8	1.50
80.0	5.6	4.20	8.3	3.20	10.2	2.10	10.8	1.50
77.0	7.4	4.20	10.0	3.00	11.7	2.00	12.2	1.50
75.0	8.6	4.20	11.1	2.85	12.7	1.95	13.2	1.50
72.0	10.4	4.15	12.8	2.70	14.2	1.90	14.5	1.45
70.0	11.5	4.05	13.8	2.60	15.1	1.90	15.4	1.45
67.0	13.2	3.65	15.3	2.50	16.4	1.85	16.7	1.45
65.0	14.2	3.45	16.3	2.40	17.3	1.85	17.5	1.45
62.0	15.8	3.20	17.7	2.30	18.6	1.80	18.7	1.45
60.0	16.9	3.00	18.7	2.25	19.5	1.80		
57.0	18.3	2.85	20.0	2.20	20.7	1.80		
55.0	19.2	2.70	20.9	2.15	21.4	1.80		
52.0	20.6	2.55	22.1	2.10	22.4	1.80		
50.0	21.5	2.45	22.9	2.05	23.2	1.80		
48.0	22.3	2.20	23.6	2.00	23.8	1.80		
46.0	23.1	1.90	24.3	1.80	24.4	1.75		
44.0	23.9	1.70	24.9	1.60				
42.0	24.6	1.50	25.6	1.40				
40.0	25.3	1.30	26.2	1.20				
35.0	27.0	0.90	27.5	0.90				
30.0	28.4	0.60	28.7	0.60				
危険角度	29°		29°		45°		61°	
標準フック	5tフック							
フック質量	120kg							
巻掛本数	1							

定格総荷重表 (10)

25.1 m ブーム +9.4 m ジブ								
アウトリガ中間 (6.5m) 張出 (側方)								
ブーム 角度 (°)	オフセット 5°		オフセット 25°		オフセット 45°		オフセット 60°	
	作業半径 (m)	荷重 (ton)	作業半径 (m)	荷重 (ton)	作業半径 (m)	荷重 (ton)	作業半径 (m)	荷重 (ton)
84.0	3.0	4.20	6.0	3.40	8.0	2.15	8.8	1.50
80.0	5.6	4.20	8.3	3.20	10.2	2.10	10.8	1.50
77.0	7.4	4.20	10.0	3.00	11.7	2.00	12.2	1.50
75.0	8.6	4.20	11.1	2.85	12.7	1.95	13.2	1.50
72.0	10.4	4.15	12.8	2.70	14.2	1.90	14.5	1.45
70.0	11.5	4.05	13.8	2.60	15.1	1.90	15.4	1.45
67.0	13.2	3.65	15.3	2.50	16.4	1.85	16.7	1.45
65.0	14.2	3.45	16.3	2.40	17.3	1.85	17.5	1.45
62.0	15.8	3.20	17.7	2.30	18.6	1.80	18.7	1.45
60.0	16.9	3.00	18.7	2.25	19.5	1.80		
57.0	18.3	2.85	20.0	2.20	20.7	1.80		
55.0	19.2	2.70	20.9	2.15	21.4	1.80		
52.0	20.5	2.20	22.0	1.95	22.4	1.80		
50.0	21.4	1.90	22.8	1.70	23.1	1.70		
48.0	22.2	1.60	23.5	1.45	23.8	1.45		
46.0	23.0	1.35	24.2	1.25	24.4	1.25		
44.0	23.8	1.15	24.9	1.05				
42.0	24.5	1.00	25.6	0.90				
40.0	25.3	0.80	26.2	0.75				
危険角度	39°		39°		45°		61°	
標準フック	5tフック							
フック質量	120kg							
巻掛本数	1							

定格総荷重表 (11)

25.1 m ブーム +9.4 m ジブ								
アウトリガ中間 (5.4m) 張出 (側方)								
ブーム 角度 (°)	オフセット 5°		オフセット 25°		オフセット 45°		オフセット 60°	
	作業半径 (m)	荷重 (ton)	作業半径 (m)	荷重 (ton)	作業半径 (m)	荷重 (ton)	作業半径 (m)	荷重 (ton)
84.0	3.0	4.20	6.0	3.40	8.0	2.15	8.8	1.50
80.0	5.6	4.20	8.3	3.20	10.2	2.10	10.8	1.50
77.0	7.4	4.20	10.0	3.00	11.7	2.00	12.2	1.50
75.0	8.6	4.20	11.1	2.85	12.7	1.95	13.2	1.50
72.0	10.4	4.15	12.8	2.70	14.2	1.90	14.5	1.45
70.0	11.5	4.05	13.8	2.60	15.1	1.90	15.4	1.45
67.0	13.2	3.65	15.3	2.50	16.4	1.85	16.7	1.45
65.0	14.2	3.45	16.3	2.40	17.3	1.85	17.5	1.45
62.0	15.7	3.10	17.7	2.30	18.6	1.80	18.7	1.45
60.0	16.7	2.60	18.6	2.20	19.5	1.80		
57.0	18.1	2.00	19.9	1.70	20.6	1.65		
55.0	19.1	1.60	20.8	1.40	21.3	1.40		
52.0	20.4	1.20	22.0	1.00	22.3	1.00		
50.0	21.3	0.95	22.7	0.80	23.1	0.80		
48.0	22.1	0.70	23.5	0.60	23.7	0.60		
46.0	22.9	0.50	24.1	0.45	24.3	0.45		
危険角度	45°		45°		45°		61°	
標準フック	5tフック							
フック質量	120kg							
巻掛本数	1							

定格総荷重表 (12)

25.1 m ブーム +9.4 m ジブ								
アウトリガ中間 (4.3m) 張出 (側方)								
ブーム 角度 (°)	オフセット 5°		オフセット 25°		オフセット 45°		オフセット 60°	
	作業半径 (m)	荷重 (ton)	作業半径 (m)	荷重 (ton)	作業半径 (m)	荷重 (ton)	作業半径 (m)	荷重 (ton)
84.0	3.0	4.20	6.0	3.40	8.0	2.15	8.8	1.50
80.0	5.6	4.20	8.3	3.20	10.2	2.10	10.8	1.50
77.0	7.4	4.20	10.0	3.00	11.7	2.00	12.2	1.50
75.0	8.6	4.20	11.1	2.85	12.7	1.95	13.2	1.50
72.0	10.4	4.15	12.8	2.70	14.2	1.90	14.5	1.45
70.0	11.5	4.05	13.8	2.60	15.1	1.90	15.4	1.45
67.0	13.1	3.00	15.3	2.50	16.4	1.85	16.7	1.45
65.0	14.1	2.50	16.2	2.05	17.3	1.85	17.5	1.45
62.0	15.6	1.80	17.6	1.50	18.6	1.35	18.6	1.35
60.0	16.6	1.40	18.5	1.15	19.4	1.05		
57.0	18.0	0.90	19.8	0.75	20.6	0.65		
55.0	18.9	0.60	20.7	0.45	21.3	0.45		
危険角度	54°		54°		54°		61°	
標準フック	5tフック							
フック質量	120kg							
巻掛本数	1							

定格総荷重表 (13)

25.1 m ブーム +9.4 m ジブ								
アウトリガ張出 (前方)								
ブーム 角度 (°)	オフセット 5°		オフセット 25°		オフセット 45°		オフセット 60°	
	作業半径 (m)	荷重 (ton)	作業半径 (m)	荷重 (ton)	作業半径 (m)	荷重 (ton)	作業半径 (m)	荷重 (ton)
84.0	3.0	4.20	6.0	3.40	8.0	2.15	8.8	1.50
80.0	5.6	4.20	8.3	3.20	10.2	2.10	10.8	1.50
77.0	7.4	4.20	10.0	3.00	11.7	2.00	12.2	1.50
75.0	8.6	4.20	11.1	2.85	12.7	1.95	13.2	1.50
72.0	10.4	4.15	12.8	2.70	14.2	1.90	14.5	1.45
70.0	11.5	4.05	13.8	2.60	15.1	1.90	15.4	1.45
67.0	13.2	3.65	15.3	2.50	16.4	1.85	16.7	1.45
65.0	14.2	3.45	16.3	2.40	17.3	1.85	17.5	1.45
62.0	15.8	3.20	17.7	2.30	18.6	1.80	18.7	1.45
60.0	16.9	3.00	18.7	2.25	19.5	1.80		
57.0	18.3	2.85	20.0	2.20	20.7	1.80		
55.0	19.2	2.70	20.9	2.15	21.4	1.80		
52.0	20.6	2.55	22.1	2.10	22.4	1.80		
50.0	21.5	2.45	22.9	2.05	23.2	1.80		
48.0	22.3	2.40	23.7	2.05	23.8	1.80		
46.0	23.2	2.30	24.3	2.00	24.4	1.80		
44.0	23.9	2.25	25.0	2.00				
42.0	24.6	2.20	25.6	2.00				
40.0	25.3	2.15	26.2	1.95				
35.0	27.0	2.00	27.6	1.95				
30.0	28.5	1.85	28.8	1.85				
25.0	29.7	1.60						
20.0	30.5	1.40						
15.0	31.2	1.25						
危険角度	14°		29°		45°		61°	
標準フック	5tフック							
フック質量	120kg							
巻掛本数	1							

定格総荷重表 (14)

40.0 m ブーム +9.4 m ジブ								
アウトリガ最大(7.6m)張出 (側方、後方)								
ブーム 角度 (°)	オフセット 5°		オフセット 25°		オフセット 45°		オフセット 60°	
	作業半径 (m)	荷重 (ton)	作業半径 (m)	荷重 (ton)	作業半径 (m)	荷重 (ton)	作業半径 (m)	荷重 (ton)
84.0	5.6	3.80	9.0	3.30	10.7	2.10	11.3	1.50
80.0	9.9	3.80	12.6	3.05	14.0	2.05	14.5	1.50
77.0	12.8	3.80	15.2	2.85	16.5	1.95	16.8	1.45
75.0	14.8	3.80	17.0	2.70	18.1	1.90	18.3	1.45
72.0	17.4	3.40	19.4	2.55	20.3	1.90	20.5	1.45
70.0	19.0	3.05	20.9	2.40	21.8	1.85	21.9	1.40
67.0	21.3	2.60	23.1	2.15	24.0	1.80	23.9	1.40
65.0	22.8	2.35	24.6	1.95	25.4	1.80	25.2	1.40
62.0	25.0	2.05	26.6	1.75	27.3	1.65	27.1	1.40
60.0	26.4	1.65	27.9	1.55	28.5	1.50		
57.0	28.2	1.20	29.7	1.15	30.2	1.15		
55.0	29.4	0.95	30.9	0.90	31.3	0.90		
52.0	31.2	0.65	32.6	0.60	32.8	0.60		
50.0	32.4	0.45						
危険角度	49°		51°		51°		61°	
標準フック	5tフック							
フック質量	120kg							
巻掛本数	1							

定格総荷重表 (15)

40.0 m ブーム +9.4 m ジブ								
アウトリガ中間(7.2m)張出 (側方)								
ブーム 角度 (°)	オフセット 5°		オフセット 25°		オフセット 45°		オフセット 60°	
	作業半径 (m)	荷重 (ton)	作業半径 (m)	荷重 (ton)	作業半径 (m)	荷重 (ton)	作業半径 (m)	荷重 (ton)
84.0	5.6	3.80	9.0	3.30	10.7	2.10	11.3	1.50
80.0	9.9	3.80	12.6	3.05	14.0	2.05	14.5	1.50
77.0	12.8	3.80	15.2	2.85	16.5	1.95	16.8	1.45
75.0	14.8	3.80	17.0	2.70	18.1	1.90	18.3	1.45
72.0	17.4	3.40	19.4	2.55	20.3	1.90	20.5	1.45
70.0	19.0	3.05	20.9	2.40	21.8	1.85	21.9	1.40
67.0	21.3	2.60	23.1	2.15	24.0	1.80	23.9	1.40
65.0	22.5	2.35	24.6	1.95	25.4	1.80	25.2	1.40
62.0	24.7	1.70	26.5	1.50	27.1	1.50	27.1	1.40
60.0	26.1	1.35	27.7	1.20	28.3	1.20		
57.0	27.9	0.95	29.5	0.85	30.1	0.80		
55.0	29.2	0.70	30.6	0.60	31.2	0.55		
危険角度	54°		54°		54°		61°	
標準フック	5tフック							
フック質量	120kg							
巻掛本数	1							

定格総荷重表 (16)

40.0 m ブーム +9.4 m ジブ								
アウトリガ中間(6.5m)張出 (側方)								
ブーム 角度 (°)	オフセット 5°		オフセット 25°		オフセット 45°		オフセット 60°	
	作業半径 (m)	荷重 (ton)	作業半径 (m)	荷重 (ton)	作業半径 (m)	荷重 (ton)	作業半径 (m)	荷重 (ton)
84.0	5.6	3.80	9.0	3.30	10.7	2.10	11.3	1.50
80.0	9.9	3.80	12.6	3.05	14.0	2.05	14.5	1.50
77.0	12.8	3.80	15.2	2.85	16.5	1.95	16.8	1.45
75.0	14.8	3.80	17.0	2.70	18.1	1.90	18.3	1.45
72.0	17.4	3.40	19.4	2.55	20.3	1.90	20.5	1.45
70.0	19.0	3.05	20.9	2.40	21.8	1.85	21.9	1.40
67.0	20.8	2.30	22.9	2.00	24.0	1.80	23.9	1.40
65.0	22.3	1.80	24.3	1.60	25.2	1.50	25.2	1.40
62.0	24.4	1.25	26.2	1.10	26.9	1.05	26.9	1.05
60.0	25.7	0.95	27.5	0.80	28.3	0.75		
57.0	27.7	0.50	29.3	0.45				
危険角度	56°		56°		59°		61°	
標準フック	5tフック							
フック質量	120kg							
巻掛本数	1							

定格総荷重表 (17)

40.0 m ブーム +9.4 m ジブ								
アウトリガ中間 (5.4m) 張出 (側方)								
ブーム 角度 (°)	オフセット 5°		オフセット 25°		オフセット 45°		オフセット 60°	
	作業半径 (m)	荷重 (ton)	作業半径 (m)	荷重 (ton)	作業半径 (m)	荷重 (ton)	作業半径 (m)	荷重 (ton)
84.0	5.6	3.80	9.0	3.30	10.7	2.10	11.3	1.50
80.0	9.9	3.80	12.6	3.05	14.0	2.05	14.5	1.50
77.0	12.8	3.80	15.2	2.85	16.5	1.95	16.8	1.45
75.0	14.4	3.80	17.0	2.70	18.1	1.90	18.3	1.45
72.0	16.7	2.75	19.0	2.40	20.3	1.90	20.5	1.45
70.0	18.3	2.15	20.5	1.85	21.7	1.70	21.9	1.40
67.0	20.5	1.45	22.5	1.25	23.7	1.10	23.7	1.10
65.0	21.9	1.00	23.8	0.90	24.9	0.80	24.9	0.80
62.0	23.9	0.55	25.8	0.45				
危険角度	61°		61°		64°		64°	
標準フック	5tフック							
フック質量	120kg							
巻掛本数	1							

定格総荷重表 (18)

40.0 m ブーム +9.4 m ジブ								
アウトリガ中間 (4.3m) 張出 (側方)								
ブーム 角度 (°)	オフセット 5°		オフセット 25°		オフセット 45°		オフセット 60°	
	作業半径 (m)	荷重 (ton)	作業半径 (m)	荷重 (ton)	作業半径 (m)	荷重 (ton)	作業半径 (m)	荷重 (ton)
84.0	5.6	3.80	9.0	3.30	10.7	2.10	11.3	1.50
80.0	9.9	3.80	12.6	3.05	14.0	2.05	14.5	1.50
77.0	12.5	3.35	14.8	2.80	16.5	1.95	16.8	1.45
75.0	14.1	2.55	16.4	2.15	17.9	1.90	18.3	1.45
72.0	16.3	1.65	18.6	1.40	20.1	1.25	20.3	1.25
70.0	17.8	1.20	20.0	1.00	21.4	0.90	21.7	0.90
67.0	20.0	0.60	22.1	0.45	23.1	0.45	23.4	0.45
危険角度	66°		66°		66°		66°	
標準フック	5tフック							
フック質量	120kg							
巻掛本数	1							

定格総荷重表 (19)

40.0 m ブーム +9.4 m ジブ								
アウトリガ張出 (前方)								
ブーム 角度 (°)	オフセット 5°		オフセット 25°		オフセット 45°		オフセット 60°	
	作業半径 (m)	荷重 (ton)	作業半径 (m)	荷重 (ton)	作業半径 (m)	荷重 (ton)	作業半径 (m)	荷重 (ton)
84.0	5.6	3.80	9.0	3.30	10.7	2.10	11.3	1.50
80.0	9.9	3.80	12.6	3.05	14.0	2.05	14.5	1.50
77.0	12.8	3.80	15.2	2.85	16.5	1.95	16.8	1.45
75.0	14.8	3.80	17.0	2.70	18.1	1.90	18.3	1.45
72.0	17.4	3.40	19.4	2.55	20.3	1.90	20.5	1.45
70.0	19.0	3.05	20.9	2.40	21.8	1.85	21.9	1.40
67.0	21.3	2.60	23.1	2.15	24.0	1.80	23.9	1.40
65.0	22.8	2.35	24.6	1.95	25.4	1.80	25.2	1.40
62.0	25.0	2.05	26.6	1.75	27.3	1.65	27.1	1.40
60.0	26.4	1.85	27.9	1.65	28.5	1.50		
57.0	28.5	1.65	29.8	1.45	30.2	1.40		
55.0	29.8	1.50	31.0	1.35	31.4	1.30		
52.0	31.7	1.30	32.9	1.20	33.1	1.20		
50.0	32.8	1.10	33.9	1.05	34.1	1.05		
48.0	33.9	0.90	35.0	0.85	35.0	0.85		
46.0	35.0	0.70	35.9	0.70	35.9	0.65		
44.0	36.0	0.55	36.9	0.55				
42.0	37.0	0.45						
危険角度	41°		43°		45°		61°	
標準フック	5tフック							
フック質量	120kg							
巻掛本数	1							

定格総荷重表 (20)

25.1 m ブーム +13.7 m ジブ								
アウトリガ最大(7.6m)張出 (側方、後方)								
ブーム 角度 (°)	オフセット 5°		オフセット 25°		オフセット 45°		オフセット 60°	
	作業半径 (m)	荷重 (ton)	作業半径 (m)	荷重 (ton)	作業半径 (m)	荷重 (ton)	作業半径 (m)	荷重 (ton)
84.0	3.8	3.00	8.3	2.40	11.4	1.40	12.8	0.90
80.0	6.6	3.00	10.8	2.30	13.7	1.40	14.9	0.90
77.0	8.7	3.00	12.7	2.10	15.4	1.35	16.4	0.85
75.0	10.1	2.95	13.9	2.00	16.4	1.35	17.4	0.85
72.0	12.0	2.80	15.8	1.90	18.0	1.30	18.8	0.85
70.0	13.3	2.75	16.9	1.80	19.0	1.25	19.7	0.85
67.0	15.3	2.60	18.5	1.70	20.4	1.20	21.0	0.80
65.0	16.5	2.55	19.6	1.65	21.4	1.20	21.8	0.80
62.0	18.2	2.35	21.2	1.55	22.8	1.15	23.0	0.80
60.0	19.3	2.25	22.3	1.50	23.6	1.15		
57.0	21.0	2.10	23.7	1.45	24.9	1.15		
55.0	22.1	2.00	24.6	1.40	25.6	1.10		
52.0	23.7	1.90	26.0	1.35	26.7	1.10		
50.0	24.7	1.85	26.8	1.30	27.4	1.10		
48.0	25.6	1.75	27.6	1.30	28.1	1.10		
46.0	26.5	1.70	28.4	1.25	28.7	1.10		
44.0	27.4	1.60	29.1	1.25				
42.0	28.3	1.55	29.8	1.25				
40.0	29.0	1.40	30.4	1.20				
35.0	30.8	1.05	31.8	1.00				
30.0	32.4	0.75	33.0	0.75				
25.0	33.6	0.55						
危険角度	24°		29°		45°		61°	
標準フック	5tフック							
フック質量	120kg							
巻掛本数	1							

定格総荷重表 (21)

25.1 m ブーム +13.7 m ジブ								
アウトリガ中間 (7.2m) 張出 (側方)								
ブーム 角度 (°)	ワレット 5°		ワレット 25°		ワレット 45°		ワレット 60°	
	作業半径 (m)	荷重 (ton)	作業半径 (m)	荷重 (ton)	作業半径 (m)	荷重 (ton)	作業半径 (m)	荷重 (ton)
84.0	3.8	3.00	8.3	2.40	11.4	1.40	12.8	0.90
80.0	6.6	3.00	10.8	2.30	13.7	1.40	14.9	0.90
77.0	8.7	3.00	12.7	2.10	15.4	1.35	16.4	0.85
75.0	10.1	2.95	13.9	2.00	16.4	1.35	17.4	0.85
72.0	12.0	2.80	15.8	1.90	18.0	1.30	18.8	0.85
70.0	13.3	2.75	16.9	1.80	19.0	1.25	19.7	0.85
67.0	15.3	2.60	18.5	1.70	20.4	1.20	21.0	0.80
65.0	16.5	2.55	19.6	1.65	21.4	1.20	21.8	0.80
62.0	18.2	2.35	21.2	1.55	22.8	1.15	23.0	0.80
60.0	19.3	2.25	22.3	1.50	23.6	1.15		
57.0	21.0	2.10	23.7	1.45	24.9	1.15		
55.0	22.1	2.00	24.6	1.40	25.6	1.10		
52.0	23.7	1.90	26.0	1.35	26.7	1.10		
50.0	24.7	1.85	26.8	1.30	27.4	1.10		
48.0	25.6	1.75	27.6	1.30	28.1	1.10		
46.0	26.4	1.55	28.4	1.25	28.7	1.10		
44.0	27.3	1.35	29.1	1.20				
42.0	28.2	1.15	29.7	1.10				
40.0	29.0	1.00	30.4	0.95				
35.0	30.8	0.65	31.8	0.65				
30.0	32.3	0.45	33.0	0.45				
危険角度	29°		29°		45°		61°	
標準フック	5tフック							
フック質量	120kg							
巻掛本数	1							

定格総荷重表 (22)

25.1 m ブーム +13.7 m ジブ								
アウトリガ中間 (6.5m) 張出 (側方)								
ブーム 角度 (°)	オフセット 5°		オフセット 25°		オフセット 45°		オフセット 60°	
	作業半径 (m)	荷重 (ton)	作業半径 (m)	荷重 (ton)	作業半径 (m)	荷重 (ton)	作業半径 (m)	荷重 (ton)
84.0	3.8	3.00	8.3	2.40	11.4	1.40	12.8	0.90
80.0	6.6	3.00	10.8	2.30	13.7	1.40	14.9	0.90
77.0	8.7	3.00	12.7	2.10	15.4	1.35	16.4	0.85
75.0	10.1	2.95	13.9	2.00	16.4	1.35	17.4	0.85
72.0	12.0	2.80	15.8	1.90	18.0	1.30	18.8	0.85
70.0	13.3	2.75	16.9	1.80	19.0	1.25	19.7	0.85
67.0	15.3	2.60	18.5	1.70	20.4	1.20	21.0	0.80
65.0	16.5	2.55	19.6	1.65	21.4	1.20	21.8	0.80
62.0	18.2	2.35	21.2	1.55	22.8	1.15	23.0	0.80
60.0	19.3	2.25	22.3	1.50	23.6	1.15		
57.0	21.0	2.10	23.7	1.45	24.9	1.15		
55.0	22.1	2.00	24.6	1.40	25.6	1.10		
52.0	23.6	1.75	26.0	1.35	26.7	1.10		
50.0	24.5	1.50	26.8	1.30	27.4	1.10		
48.0	25.5	1.25	27.5	1.15	28.1	1.10		
46.0	26.4	1.05	28.3	0.95	28.7	0.95		
44.0	27.3	0.90	29.0	0.80				
42.0	28.1	0.70	29.7	0.65				
40.0	28.9	0.60	30.3	0.55				
危険角度	39°		39°		45°		61°	
標準フック	5tフック							
フック質量	120kg							
巻掛本数	1							

定格総荷重表 (23)

25.1 m ブーム +13.7 m ジブ								
アウトリガ中間 (5.4m) 張出 (側方)								
ブーム 角度 (°)	ワレット 5°		ワレット 25°		ワレット 45°		ワレット 60°	
	作業半径 (m)	荷重 (ton)	作業半径 (m)	荷重 (ton)	作業半径 (m)	荷重 (ton)	作業半径 (m)	荷重 (ton)
84.0	3.8	3.00	8.3	2.40	11.4	1.40	12.8	0.90
80.0	6.6	3.00	10.8	2.30	13.7	1.40	14.9	0.90
77.0	8.7	3.00	12.7	2.10	15.4	1.35	16.4	0.85
75.0	10.1	2.95	13.9	2.00	16.4	1.35	17.4	0.85
72.0	12.0	2.80	15.8	1.90	18.0	1.30	18.8	0.85
70.0	13.3	2.75	16.9	1.80	19.0	1.25	19.7	0.85
67.0	15.3	2.60	18.5	1.70	20.4	1.20	21.0	0.80
65.0	16.5	2.55	19.6	1.65	21.4	1.20	21.8	0.80
62.0	18.2	2.35	21.2	1.55	22.8	1.15	23.0	0.80
60.0	19.3	2.10	22.3	1.50	23.6	1.15		
57.0	20.9	1.55	23.6	1.30	24.9	1.15		
55.0	22.0	1.25	24.5	1.10	25.6	1.00		
52.0	23.4	0.90	25.8	0.75	26.7	0.75		
50.0	24.4	0.70	26.6	0.60	27.4	0.55		
48.0	25.3	0.50	27.4	0.45				
危険角度	47°		47°		49°		61°	
標準フック	5tフック							
フック質量	120kg							
巻掛本数	1							

定格総荷重表 (24)

25.1 m ブーム +13.7 m ジブ								
アウトリガ中間 (4.3m) 張出 (側方)								
ブーム 角度 (°)	ワレット 5°		ワレット 25°		ワレット 45°		ワレット 60°	
	作業半径 (m)	荷重 (ton)	作業半径 (m)	荷重 (ton)	作業半径 (m)	荷重 (ton)	作業半径 (m)	荷重 (ton)
84.0	3.8	3.00	8.3	2.40	11.4	1.40	12.8	0.90
80.0	6.6	3.00	10.8	2.30	13.7	1.40	14.9	0.90
77.0	8.7	3.00	12.7	2.10	15.4	1.35	16.4	0.85
75.0	10.1	2.95	13.9	2.00	16.4	1.35	17.4	0.85
72.0	12.0	2.80	15.8	1.90	18.0	1.30	18.8	0.85
70.0	13.3	2.75	16.9	1.80	19.0	1.25	19.7	0.85
67.0	15.1	2.50	18.5	1.70	20.4	1.20	21.0	0.80
65.0	16.3	2.05	19.6	1.55	21.4	1.20	21.8	0.80
62.0	18.0	1.45	21.2	1.05	22.7	1.00	23.0	0.80
60.0	19.1	1.10	22.1	0.80	23.6	0.75		
57.0	20.8	0.65	23.5	0.50	24.8	0.45		
55.0	21.7	0.45						
危険角度	54°		56°		56°		61°	
標準フック	5tフック							
フック質量	120kg							
巻掛本数	1							

定格総荷重表 (25)

25.1 m ブーム +13.7 m ジブ								
アウトリガ張出 (前方)								
ブーム 角度 (°)	オフセット 5°		オフセット 25°		オフセット 45°		オフセット 60°	
	作業半径 (m)	荷重 (ton)	作業半径 (m)	荷重 (ton)	作業半径 (m)	荷重 (ton)	作業半径 (m)	荷重 (ton)
84.0	3.8	3.00	8.3	2.40	11.4	1.40	12.8	0.90
80.0	6.6	3.00	10.8	2.30	13.7	1.40	14.9	0.90
77.0	8.7	3.00	12.7	2.10	15.4	1.35	16.4	0.85
75.0	10.1	2.95	13.9	2.00	16.4	1.35	17.4	0.85
72.0	12.0	2.80	15.8	1.90	18.0	1.30	18.8	0.85
70.0	13.3	2.75	16.9	1.80	19.0	1.25	19.7	0.85
67.0	15.3	2.60	18.5	1.70	20.4	1.20	21.0	0.80
65.0	16.5	2.55	19.6	1.65	21.4	1.20	21.8	0.80
62.0	18.2	2.35	21.2	1.55	22.8	1.15	23.0	0.80
60.0	19.3	2.25	22.3	1.50	23.6	1.15		
57.0	21.0	2.10	23.7	1.45	24.9	1.15		
55.0	22.1	2.00	24.6	1.40	25.6	1.10		
52.0	23.7	1.90	26.0	1.35	26.7	1.10		
50.0	24.7	1.85	26.8	1.30	27.4	1.10		
48.0	25.6	1.75	27.6	1.30	28.1	1.10		
46.0	26.5	1.70	28.4	1.25	28.7	1.10		
44.0	27.4	1.60	29.1	1.25				
42.0	28.3	1.55	29.8	1.25				
40.0	29.1	1.50	30.4	1.20				
35.0	30.9	1.40	31.8	1.20				
30.0	32.4	1.35	33.0	1.20				
25.0	33.7	1.25						
20.0	34.7	1.15						
危険角度	19°		29°		45°		61°	
標準フック	5tフック							
フック質量	120kg							
巻掛本数	1							

定格総荷重表 (26)

40.0 m ブーム +13.7 m ジブ								
アウトリガ最大 (7.6m) 張出 (側方、後方)								
ブーム 角度 (°)	オセット 5°		オセット 25°		オセット 45°		オセット 60°	
	作業半径 (m)	荷重 (ton)	作業半径 (m)	荷重 (ton)	作業半径 (m)	荷重 (ton)	作業半径 (m)	荷重 (ton)
84.0	6.3	3.00	11.3	2.40	14.0	1.40	15.1	0.85
80.0	10.9	3.00	15.1	2.15	17.7	1.35	18.4	0.85
77.0	14.0	2.95	17.9	2.00	20.1	1.30	20.8	0.85
75.0	16.0	2.85	19.8	1.90	21.7	1.30	22.4	0.80
72.0	19.0	2.70	22.3	1.80	24.2	1.25	24.5	0.80
70.0	20.9	2.45	23.9	1.70	25.7	1.20	26.0	0.80
67.0	23.4	2.10	26.4	1.55	27.9	1.20	28.0	0.80
65.0	25.0	1.90	28.0	1.45	29.3	1.15	29.3	0.80
62.0	27.4	1.65	30.2	1.35	31.5	1.15	31.3	0.80
60.0	28.9	1.45	31.5	1.25	32.7	1.10		
57.0	30.9	1.05	33.5	0.90	34.4	0.90		
55.0	32.2	0.80	34.7	0.70	35.5	0.70		
52.0	34.1	0.50	36.4	0.45	37.1	0.45		
危険角度	51°		51°		51°		61°	
標準フック	5tフック							
フック質量	120kg							
巻掛本数	1							

定格総荷重表 (27)

40.0 m ブーム +13.7 m ジブ								
アウトリガ中間 (7.2m) 張出 (側方)								
ブーム 角度 (°)	オフセット 5°		オフセット 25°		オフセット 45°		オフセット 60°	
	作業半径 (m)	荷重 (ton)	作業半径 (m)	荷重 (ton)	作業半径 (m)	荷重 (ton)	作業半径 (m)	荷重 (ton)
84.0	6.3	3.00	11.3	2.40	14.0	1.40	15.1	0.85
80.0	10.9	3.00	15.1	2.15	17.7	1.35	18.4	0.85
77.0	14.0	2.95	17.9	2.00	20.1	1.30	20.8	0.85
75.0	16.0	2.85	19.8	1.90	21.7	1.30	22.4	0.80
72.0	19.0	2.70	22.3	1.80	24.2	1.25	24.5	0.80
70.0	20.9	2.45	23.9	1.70	25.7	1.20	26.0	0.80
67.0	23.4	2.10	26.4	1.55	27.9	1.20	28.0	0.80
65.0	25.0	1.90	28.0	1.45	29.3	1.15	29.3	0.80
62.0	27.2	1.45	30.1	1.20	31.5	1.15	31.3	0.80
60.0	28.6	1.15	31.5	0.95	32.6	0.95		
57.0	30.6	0.80	33.3	0.65	34.3	0.65		
55.0	32.0	0.55	34.5	0.45	35.4	0.45		
危険角度	54°		54°		54°		61°	
標準フック	5tフック							
フック質量	120kg							
巻掛本数	1							

定格総荷重表 (28)

40.0 m ブーム +13.7 m ジブ								
アウトリガ中間 (6.5m) 張出 (側方)								
ブーム 角度 (°)	オフセット 5°		オフセット 25°		オフセット 45°		オフセット 60°	
	作業半径 (m)	荷重 (ton)	作業半径 (m)	荷重 (ton)	作業半径 (m)	荷重 (ton)	作業半径 (m)	荷重 (ton)
84.0	6.3	3.00	11.3	2.40	14.0	1.40	15.1	0.85
80.0	10.9	3.00	15.1	2.15	17.7	1.35	18.4	0.85
77.0	14.0	2.95	17.9	2.00	20.1	1.30	20.8	0.85
75.0	16.0	2.85	19.8	1.90	21.7	1.30	22.4	0.80
72.0	19.0	2.70	22.3	1.80	24.2	1.25	24.5	0.80
70.0	20.9	2.45	23.9	1.70	25.7	1.20	26.0	0.80
67.0	22.9	2.05	26.4	1.55	27.9	1.20	28.0	0.80
65.0	24.5	1.60	27.8	1.30	29.3	1.15	29.3	0.80
62.0	26.8	1.10	29.9	0.85	31.2	0.80	31.3	0.80
60.0	28.2	0.80	31.1	0.65	32.4	0.60		
57.0	30.3	0.45						
危険角度	56°		59°		59°		61°	
標準フック	5tフック							
フック質量	120kg							
巻掛本数	1							

定格総荷重表 (29)

40.0 m ブーム +13.7 m ジブ								
アウトリガ中間 (5.4m) 張出 (側方)								
ブーム 角度 (°)	ワセツト 5°		ワセツト 25°		ワセツト 45°		ワセツト 60°	
	作業半径 (m)	荷重 (ton)	作業半径 (m)	荷重 (ton)	作業半径 (m)	荷重 (ton)	作業半径 (m)	荷重 (ton)
84.0	6.3	3.00	11.3	2.40	14.0	1.40	15.1	0.85
80.0	10.9	3.00	15.1	2.15	17.7	1.35	18.4	0.85
77.0	14.0	2.95	17.9	2.00	20.1	1.30	20.8	0.85
75.0	16.0	2.85	19.8	1.90	21.7	1.30	22.4	0.80
72.0	18.6	2.40	22.3	1.80	24.2	1.25	24.5	0.80
70.0	20.3	1.85	23.7	1.45	25.7	1.20	26.0	0.80
67.0	22.6	1.25	25.9	0.95	27.7	0.85	28.0	0.80
65.0	24.0	0.90	27.3	0.65	29.0	0.60	29.2	0.60
62.0	26.2	0.45						
危険角度	61°		64°		64°		64°	
標準フック	5tフック							
フック質量	120kg							
巻掛本数	1							

定格総荷重表 (30)

40.0 m ブーム +13.7 m ジブ								
アウトリガ中間 (4.3m) 張出 (側方)								
ブーム 角度 (°)	ワセツト 5°		ワセツト 25°		ワセツト 45°		ワセツト 60°	
	作業半径 (m)	荷重 (ton)	作業半径 (m)	荷重 (ton)	作業半径 (m)	荷重 (ton)	作業半径 (m)	荷重 (ton)
84.0	6.3	3.00	11.3	2.40	14.0	1.40	15.1	0.85
80.0	10.9	3.00	15.1	2.15	17.7	1.35	18.4	0.85
77.0	13.9	2.90	17.9	2.00	20.1	1.30	20.8	0.85
75.0	15.5	2.25	19.5	1.70	21.7	1.30	22.4	0.80
72.0	18.0	1.45	21.8	1.10	24.0	0.95	24.5	0.80
70.0	19.6	1.05	23.2	0.75	25.3	0.65	25.9	0.65
67.0	21.9	0.50						
危険角度	66°		69°		69°		69°	
標準フック	5tフック							
フック質量	120kg							
巻掛本数	1							

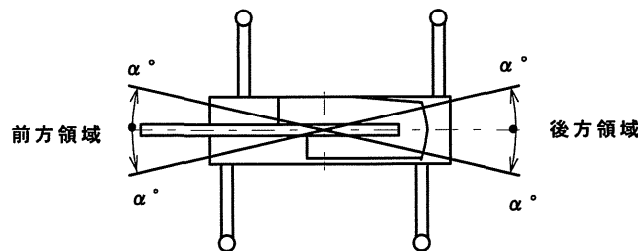
定格総荷重表 (31)

40.0 m ブーム +13.7 m ジブ								
アウトリガ張出 (前方)								
ブーム 角度 (°)	オフセット 5°		オフセット 25°		オフセット 45°		オフセット 60°	
	作業半径 (m)	荷重 (ton)	作業半径 (m)	荷重 (ton)	作業半径 (m)	荷重 (ton)	作業半径 (m)	荷重 (ton)
84.0	6.3	3.00	11.3	2.40	14.0	1.40	15.1	0.85
80.0	10.9	3.00	15.1	2.15	17.7	1.35	18.4	0.85
77.0	14.0	2.95	17.9	2.00	20.1	1.30	20.8	0.85
75.0	16.0	2.85	19.8	1.90	21.7	1.30	22.4	0.80
72.0	19.0	2.70	22.3	1.80	24.2	1.25	24.5	0.80
70.0	20.9	2.45	23.9	1.70	25.7	1.20	26.0	0.80
67.0	23.4	2.10	26.4	1.55	27.9	1.20	28.0	0.80
65.0	25.0	1.90	28.0	1.45	29.3	1.15	29.3	0.80
62.0	27.4	1.65	30.2	1.35	31.5	1.15	31.3	0.80
60.0	28.9	1.50	31.5	1.25	32.7	1.10		
57.0	31.1	1.30	33.5	1.10	34.4	1.05		
55.0	32.6	1.20	34.8	1.05	35.5	1.00		
52.0	34.7	1.05	36.9	0.90	37.2	0.90		
50.0	36.0	0.90	38.0	0.85	38.3	0.85		
48.0	37.1	0.75	39.1	0.70	39.2	0.70		
46.0	38.3	0.60	40.1	0.55	40.1	0.55		
44.0	39.4	0.45						
危険角度	43°		45°		45°		61°	
標準フック	5tフック							
フック質量	120kg							
巻掛本数	1							

定格総荷重表注意事項

アウトリガ使用時

1. 定格総荷重表は水平堅土上において機体を水平に設置した状態での保証できる最大荷重を示しており、ブーム作業時は主フックとつり具、ジブ作業時は補フックとつり具の質量を含んだ値です。
【50tフック(質量500kg)、34tフック(質量330kg)、5tフック(質量120kg)】
□部分は機械の強度によって、他は機体の安定度によって定められています。
2. 作業半径はブーム、ジブのたわみを含んだ実際の値にもとづいていますので、必ず作業半径を基準として作業を行ってください。
3. ジブの作業半径は25.1mまたは40.0mブームにジブを装着して作業を行った場合の値です。25.1mをこえ40.0m未満のブーム長さでのジブ作業は、作業半径ではなく40.0mブームの角度を基準としてください。また、25.1m未満のブーム長さでのジブ作業は、作業半径ではなく25.1mブームの角度を基準としてください。
4. アウトリガ最縮小張出では、ジブ作業を行わないでください。
5. アウトリガ張出状態によって側方領域でのつり上性能は異なります。従って各々の張出状態における定格総荷重表で作業を行ってください。
また、前方領域でのつり上性能は前方性能の定格総荷重表で、後方領域でのつり上性能はアウトリガ最大張出の定格総荷重表でそれぞれ作業を行ってください。



アウトリガ張出状態	最大張出(7.6m)	中間張出(7.2m)	中間張出(6.5~5.4m)	中間張出(4.3m)	最縮小張出
領域 α°	前方のみ 45	30	25	15	3

6. ルースタシーブの定格総荷重は、ブームの定格総荷重よりブームに取付けられているフックその他のつり具の質量を差し引いた値とし、かつ限度を5,000kgとします。
【ルースタシーブ使用フック:5tフック(質量120kg)巻掛本数1】
7. ブーム長さ、ブーム角度、作業半径、ジブ長さ、およびジブ角度が規定の値をこえる場合にはその規定の値と、次の規定の値の定格総荷重のうち小さい方の定格総荷重を目安として作業を行ってください。
8. ジブを装着したままでブーム作業を行う場合の定格総荷重は、ブームの定格総荷重よりフックその他のつり具等の質量の他に3,500kgを差し引いた値とし、かつ上限を18tとします。なおジブを装着したままでのルースタ作業、およびアウトリガ最縮小張出におけるジブを装着したままでのブーム作業は行わないでください。
【ジブ装着時使用主フック:34tフック(質量330kg)】
9. 各々の作業状態におけるブーム危険角度は表のとおりです。ブームを危険角度以下にしますと無負荷でも転倒しますので充分注意してください。

10. 各ブーム長さに対する標準フック巻掛本数は表のとおりです。ただし標準巻掛本数以外の掛数で使用する場合は、ワイヤロープ1本当たり45.1kN(4.6tf)を限度としてください。
11. フック巻掛本数12本で作業を行う場合はルースタシーブを使用してください。
12. 高速巻下作業は、フックのみを降下するときに使用してください。また急激なレバー操作はさけてください。
13. クレーン作業は風速10m/sまで可能ですが、比較的弱い風の場合でも受風面積の大きい荷重を取扱う場合は特別な注意を払ってください。
14. 定格総荷重をこえる作業を行った場合、および正しい使い方を行わなかった場合は転倒または破損します。この場合本機の保証はいたしません。

定格総荷重表 (32)

(単位:ton)

アウトリガ不使用 定置つり						
作業半径 (m)	10.1m ^{ブーム}		17.6m ^{ブーム}		25.1m ^{ブーム}	
	前方	全周	前方	全周	前方	全周
3.5	7.00	4.30	7.00	4.00	6.00	4.00
4.0	7.00	3.55	7.00	3.40	6.00	3.40
4.5	7.00	2.95	7.00	2.80	6.00	2.80
5.0	7.00	2.40	7.00	2.30	6.00	2.30
5.5	7.00	2.00	7.00	1.85	6.00	1.85
6.0	7.00	1.60	7.00	1.50	6.00	1.50
6.5	6.50	1.30	6.45	1.15	6.00	1.15
7.0	6.00	1.00	5.90	0.90	5.90	0.90
7.5			5.45		5.45	
8.0			5.05		5.05	
8.5			4.70		4.70	
9.0			4.35		4.35	
10.0			3.75		3.75	
11.0			3.25		3.25	
12.0			2.80		2.80	
13.0			2.45		2.45	
14.0			2.10		2.10	
危険角度	-	-	-	59°	50°	69°
標準フック	34tフック					
フック質量	330kg					
巻掛本数	4					

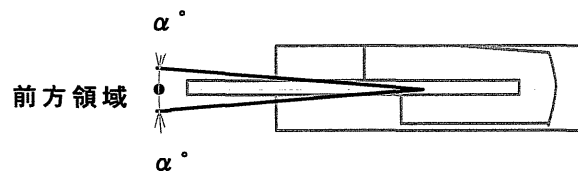
定格総荷重表 (33)

(単位:ton)

アウトリガ不使用 走行つり (2k/h未満)						
作業半径 (m)	10.1m ^{半径}		17.6m ^{半径}		25.1m ^{半径}	
	前方	全周	前方	全周	前方	全周
3.5	5.00	2.70	5.00	2.60	5.00	2.60
4.0	5.00	2.20	5.00	2.05	5.00	2.05
4.5	5.00	1.70	5.00	1.55	5.00	1.55
5.0	5.00	1.30	5.00	1.15	5.00	1.15
5.5	5.00	0.95	5.00	0.80	5.00	0.80
6.0	4.85		4.75		4.75	
6.5	4.40		4.30		4.30	
7.0	4.00		3.95		3.95	
7.5			3.60		3.60	
8.0			3.25		3.25	
8.5			3.00		3.00	
9.0			2.70		2.70	
10.0			2.25		2.25	
11.0			1.90		1.90	
12.0			1.55		1.55	
13.0			1.25		1.25	
14.0			1.00		1.00	
危険角度	-	38°	-	65°	50°	73°
標準フック	34tフック					
フック質量	330kg					
巻掛本数	4					

アウトリガ不使用時

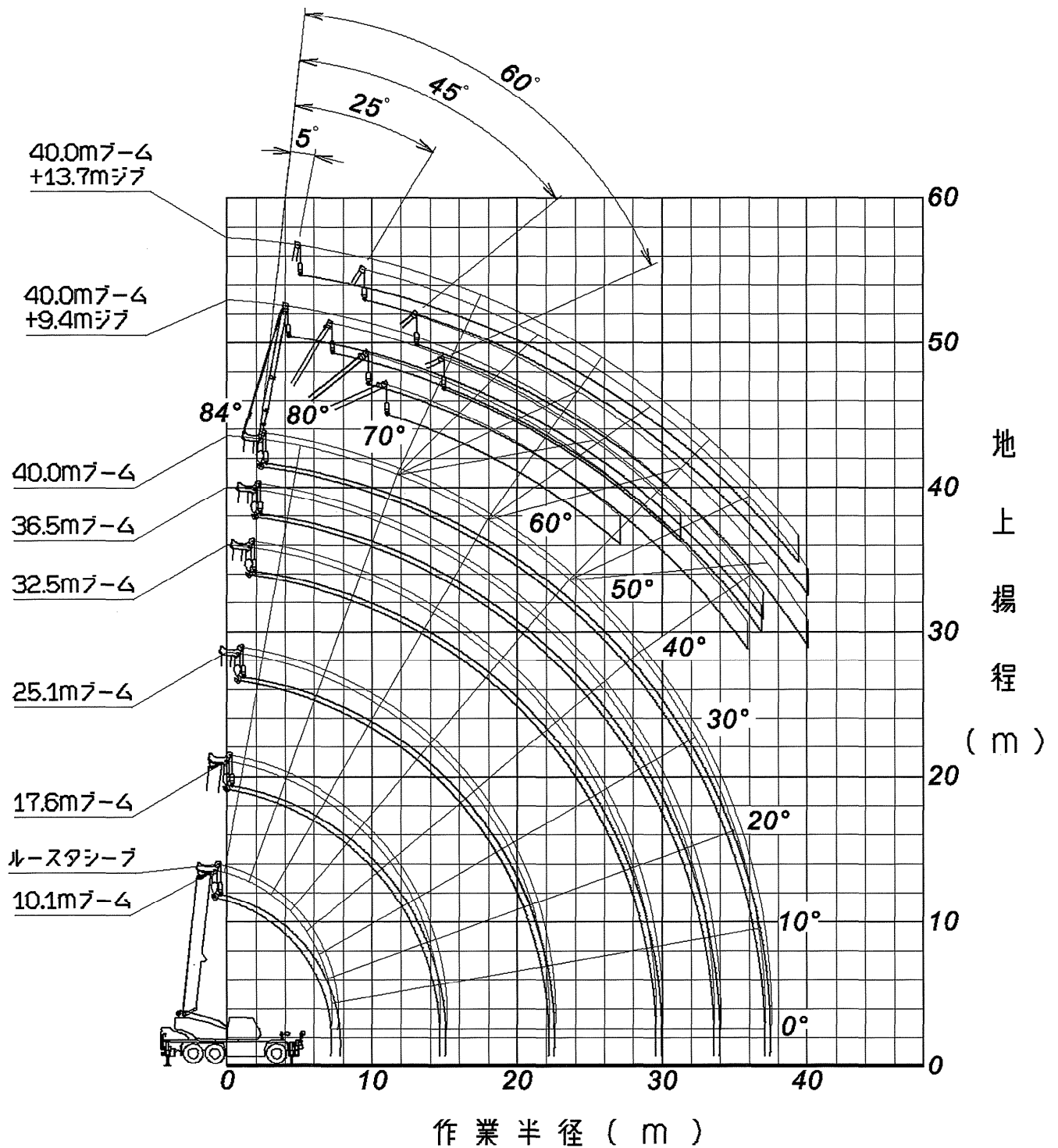
1. 定格総荷重表は、水平堅土上においてタイヤの空気圧が規定圧で、かつサスペンションシリンダを「レベルロック」した場合に本機の保証できる最大荷重を示しており、主フックとつり具の質量を含んだ値です。
 部分は機械の強度によって、他は機体の安定度によって定められています。
 【タイヤ規定空気圧：900kPa (9.00kgf/cm²)】
2. 作業半径はブームのたわみを含んだ実際の値にもとづいていますので、必ず作業半径を基準として作業を行ってください。
3. 前方性能と全周性能とでは定格総荷重が異なります。前方領域から側方領域へ旋回する場合には、過荷重になるおそれがありますので充分注意してください。



クレーン作業	定置つり	走行つり
領域 α°	1	1

4. ルースタシーブの定格総荷重は、ブームの定格総荷重よりブームに取り付けられているフックその他のつり具の質量を差し引いた値とし、かつ限度を5,000kgとします。
 【ルースタシーブ使用フック:5tフック (質量120kg) 巻掛本数1】
5. ブーム長さ25.1mをこえるブーム作業およびジブ作業は行わないでください。
6. 定置つり作業はパーキングブレーキを効かせ、同時にブレーキロックを掛けた状態で行ってください。
7. 走行つりはシフトレバーを1速にして「低速スイッチ」を押して行ってください。
8. 走行つりは荷が振れないように地面近くに保持し、2km/h 未満にて行ってください。特にコーナリング、急発進、急制動に注意してください。
9. 走行つり中にはクレーン作業は行わないでください。また、旋回ブレーキを必ず掛けてください。
10. ブーム長さおよび作業半径が規定の値をこえる場合にはその規定の値と、次の規定の値の定格総荷重のうち小さい方の定格総荷重を目安として作業を行ってください。
11. 各々の作業状態における危険角度は表のとおりです。ブームを危険角度以下にしますと無負荷でも転倒しますので充分注意してください。
12. 各ブーム長さに対する標準フック巻掛本数は表のとおりです。ただし標準巻掛本数以外の掛数で使用する場合は、ワイヤロープ1本当たり45.1kN (4.6tf) を限度としてください。
13. クレーン作業は風速10m/sまで可能ですが、比較的弱い風の場合でも受風面積の大きい荷重を取扱う場合は特別な注意を払ってください。
14. 定格総荷重をこえる作業を行った場合、および正しい使い方を行わなかった場合は転倒または破損します。この場合本機の保証はいたしません。

作業範囲図



[注意]

1. 本図は、ブーム及びジブのたわみを含んでいません。
2. 本図は、アウトリガ張出(前方)を示しています。

KR-50H-F 外観図 (S=1/100)

